

【产品安装说明】

警告:为了降低火灾的风险,切勿将本设备安装在潮湿以及有水的地方。

本产品适用于金属结构管道安装,安装时不会损害管道结构的完整性。

本产品严禁安装在空气温度超过60°的地方。

【用途特点】

- 外壳采用ABS阻燃材料。
- Plasma ions 离子产生器 发挥持久及主动的正负离子净化效果。
- 产品可长期使用 (建议约12个月清洁电离管) 。
- 适用于各种空调、除湿机、空气净化器产品的通风系统中, 亦可用于容易产生病毒细菌和异味的场所。

【技术规格】

型 号	PS-500(横款)	功 率	5 W
电 压	DC12V/24V,AC110V/220V	适配风量	580 CFM (1000m³/h)
适用面积	30 ~ 50 m²	重 量	450 g
噪 音	≤10 dB	离子管数量	1 支 (标配)
尺 寸	133*70*154mm	离子管尺寸	80 mm
离子管寿命	17000 小时		

保 修 卡

(敬请客户妥善保管)

产品名称		产品型号	
购机时间		联系电话	
顾客信息	姓名/公司：		
	联系地址：		
销售公司盖章：			

使用说明书 | 

等离子空气消毒净化系统

PLASMA IONS PS-500(横款)



粤卫消证字(2020)-02-第9321号



使用前请仔细阅读说明书

【注意事项】

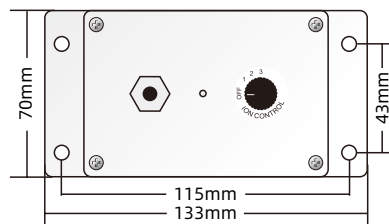
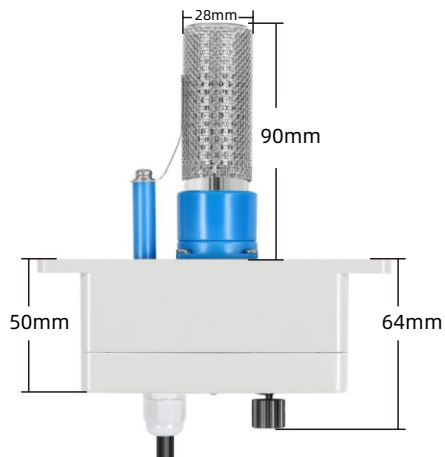
使用本机前请先仔细阅读本【使用说明书】并依照本说明书标明的注意事项及操作方法，否则可能会引起本机损坏，甚至引致自身或他人身体不同程度的损伤。在使用过程中未按说明书提示定期对设备进行维修与保养；或因擅自拆装以及人为操作不当等行为造成设备故障而引发事故。公司不承担一切相关法律责任。

- 本机设计只供一般室内使用，切勿放置于高温的地方。
- 操作本机前，请确保电源线已稳固地插入供电插座，并将电源线放置在他人难以接触的位置。
- 请勿以湿手接触、安装或拔除电源线，避免发生触电意外。
- 在拔除电源线前，请先以正确程序关上本机电源，否则可能导致本机损坏。
- 如果长时间不用本机，请拔除电源。
- 为确保本机能发挥最佳效能，出风位置及空气导入位置1米范围内切勿放置任何阻碍物。
- 清洁本机前，请先关闭电源及拔除电源线，只适宜使用清水微湿软布轻抹，切勿使用挥发性清洁剂。
- 禁止放置浴室，否则易引发触电。

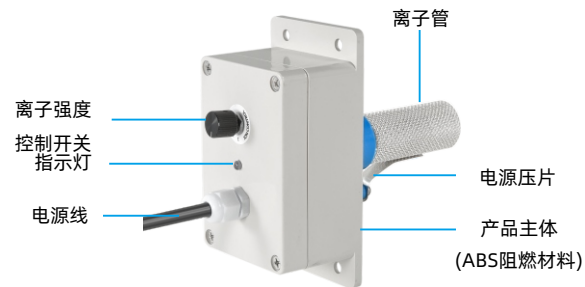
【保修须知】

1. 使用产品前，请仔细阅读本说明书。
2. 凭保修卡和发票可享受我们为向您提供的一年免费保修服务，当您的产品需要维修时可联络我们。
3. 请妥善保管保修凭证，以保证产品需要维修时可得到保修。
4. 以下情况本公司提供收费维修服务：
 - 因用户使用不当或保管不善的产品
 - 没有购买发票或其它有效保证的产品
 - 购买发票涂改的产品
 - 当地由于电源电压不稳定或超出正常电压范围导致损坏的产品
 - 安装不符合电器安装要求而造成损坏的产品
 - 公司降价销售或贴有（减价品）字样的产品
 - 不可抗拒自然灾害造成损坏的产品
 - 超过规定保修期限的产品，说明书指定不宜使用和因使用方法不对造成损坏的产品

【产品尺寸】

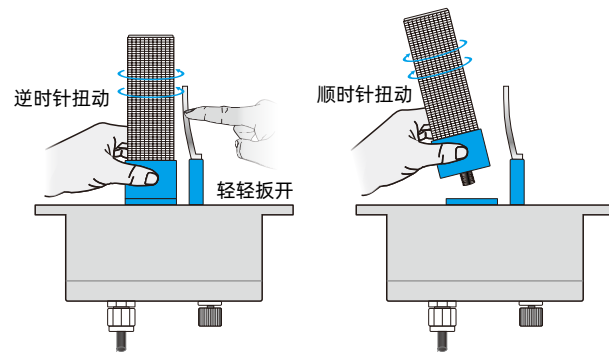


【组成单元】



【更换离子管步骤】

注意：更换离子管前切记拔掉电源！



1. 轻轻扳开电源压片，捏住离子管，逆时针扭动数圈，即可取出。

2. 取新的离子管，在原位置顺时针扭动，即可固定，放开电源压片，更换完成。