

# 产品规格书

# PS-501T9

## 产品规格

适配风量	0~1000 m <sup>3</sup> /h (可调)
适用面积	200~800 m <sup>2</sup> (跟使用环境而定)
外壳材质	金属材质
产品重量	36.0 kg
产品尺寸	1280*450*280 mm
工作噪音	≤50 dB
过滤网类型	高效过滤网/中效过滤袋 (可选)

## 电气

工作电压	AC 110V / AC 220
频率	50 / 60 Hz
功率	215 W

内部保险丝/过载安全保护设计和安装电源双重保护

## 离子管

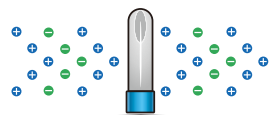
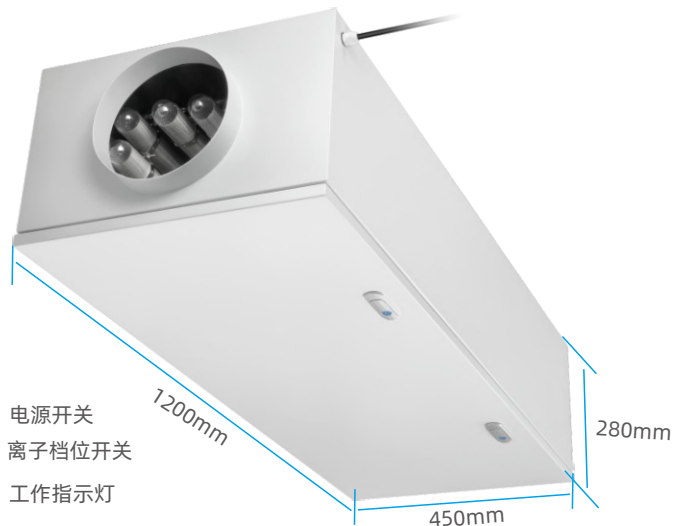
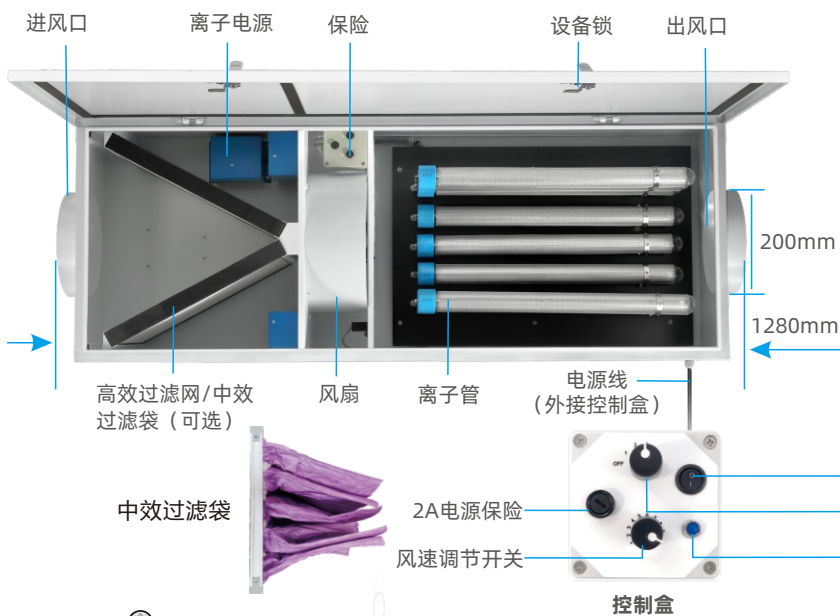
数量	9 pcs
尺寸	520 mm
寿命	17000 小时
材料	多种复合材料和不锈钢外网



## 应用范围

PS-501T9适用于酒店、医院、商场、学校、工厂、车间、养殖场、果蔬种植、垃圾站等场所。

可选配件：离子量控制系统、定时器



等离子群 消毒杀菌 冠状病毒 GX-P2V病毒 禽流感病毒 非洲猪瘟病毒 手足口病毒 甲醛 TVOC PM2.5 异味 风量